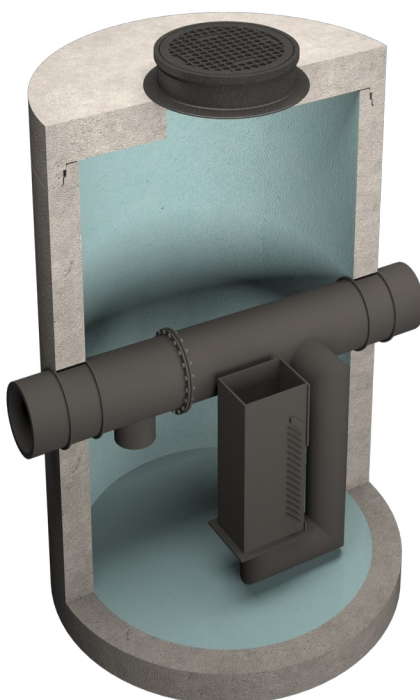


## SEPARATOR LAMELOWY Z BY-PASSEM

### NIXOR NLB 130/1300 B

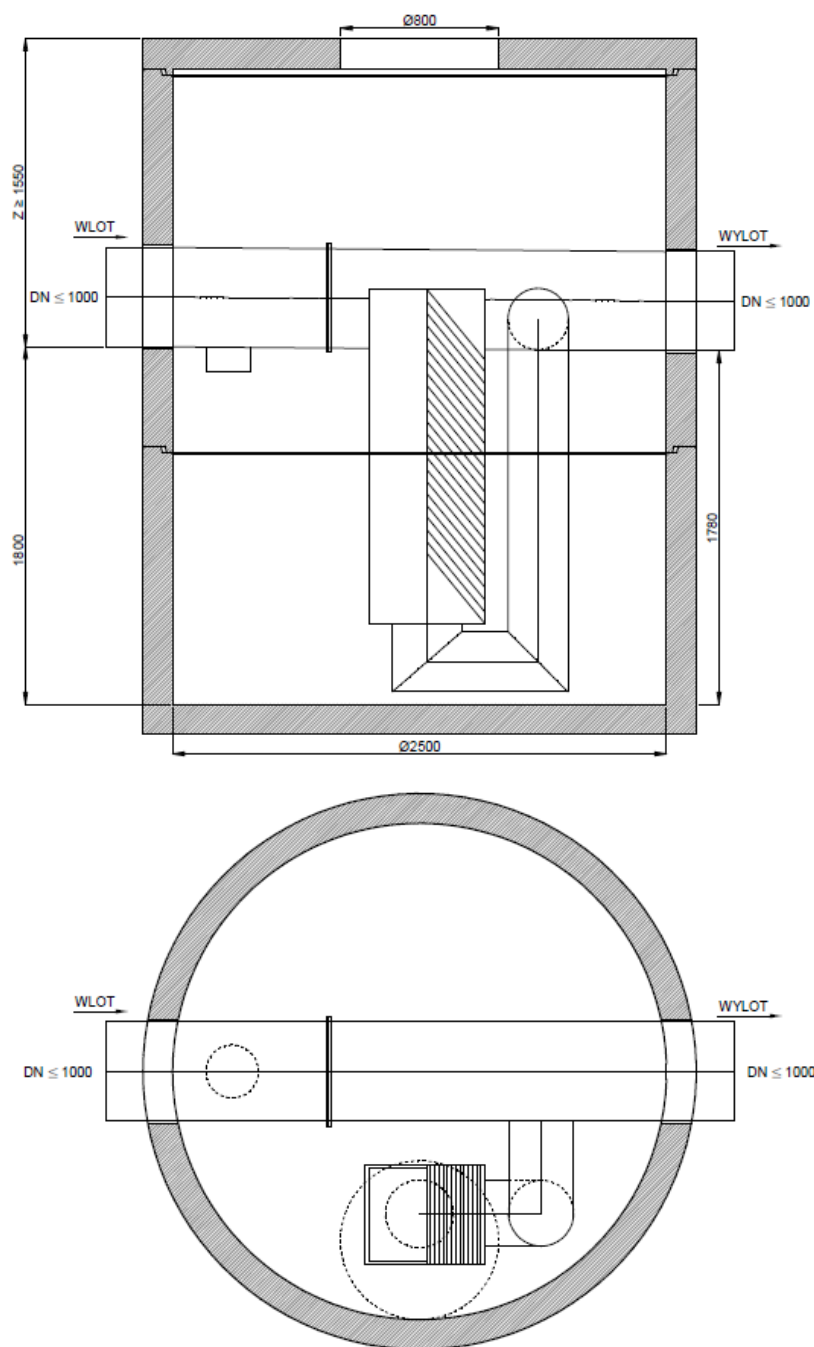


#### Zastosowanie i zasada działania

Separatory lamelowe z by-passem **NIXOR-NLB**, **NIXOR-NLOB** stosowane są do podczyszczania ścieków opadowych ze zlewni miejskich, dróg, parkingów, placów manewrowych itp. Wysoka efektywność oczyszczania ścieków z zanieczyszczeń ropopochodnych osiągana jest dzięki zastosowaniu pakietu lamelowego do wspomaganego rozdziału grawitacyjnego zanieczyszczeń ropopochodnych. Ścieki dopływające do urządzenia są wprowadzane przez upust w głównej rurze i rozprowadzane są w całej objętości zbiornika, w której następuje rozdział grawitacyjny zanieczyszczeń znajdujących się w ściekach. Następnie przepływają przez pakiet lamelowy, gdzie następuje wysokoefektywne oczyszczanie ścieków z zanieczyszczeń. Oczyszczone ścieki przepływają zasyfonowanym wylotem do głównej rury. Przy dopływie ścieków w ilości większej niż wielkość nominalna nadmiar ścieków przepływa bezpośrednio do odpływu. W przypadku separatorów bez osadnika **NIXOR-NLB**, doprowadzane ścieki muszą zostać wstępnie podczyszczone w osadniku o odpowiedniej pojemności.

#### Budowa

Korpusy separatorów lamelowych z by-passem **NIXOR-NLB** i **NIXOR-NLOB** wykonywane są jako zbiorniki betonowe, żelbetowe lub tworzywowe. Wyposażenie wykonywane z PE i/lub PP montowane jest w zakładzie produkcyjnym. W przypadku największych urządzeń, których korpusy są dostarczane w elementach (oznaczenie B w typie urządzenia), montaż wyposażenia odbywa się na placu budowy. Opcjonalnie separatory lamelowe z by-passem mogą być wyposażone w czujniki poziomu oleju i osadu.



Typ urządzenia	Wielkość nominalna (NS)	Przepustowość $Q_{max}$ [dm <sup>3</sup> /s]	Średnica wew. zbiornika $D_w$ [mm]	Wysokość dopływu $H_w$ [m]	Zagłębienie minimalne* $Z$ [m]	Średnica rur DN [mm]	Pojemność gromadzenia oleju
	$Q_{nom}$ [dm <sup>3</sup> /s]						$V_{ol}$ [dm <sup>3</sup> ]
NLB 130/1300 B	130	1300	2500	1,80	1,55	≤1000	4100

\*  $Z$  – wyznaczone dla maksymalnej średnicy rury dla danego urządzenia; przy zagłębieniu mniejszym niż minimalne stosowane będą rozwiązania indywidualne. Firma NIXOR zastrzega sobie prawo do wprowadzania zmian konstrukcyjnych bez uprzedniego powiadomienia. W rozwiązaniach indywidualnych istnieje możliwość zwiększenia pojemności części osadowej oraz gromadzenia oleju.